

INSTALLATION INSTRUCTIONS FOR AUTOSWITCH -9



AUTOSWITCH - 9 : This is voltage operated single phasing preventor used for all types of 3 -ph pumps. This preventor is an auxiliary relay with Auto/Manual/Bypass switch & ON DELAY timer for Auto / Manual starting operation.

AUTO / MANUAL RESTART : In Auto/Manual mode, pump / motor will start after ON time delay when power is switched ON (resumed) or when single phasing fault is removed.

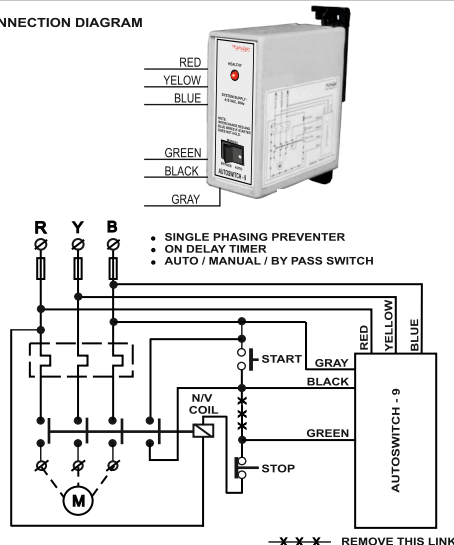
TESTING: Make connections as shown in diagram Keep Autoswitch-9 in Manual mode. When power is switched on, after ON Delay Red LED glows indicating healthy supply condition. If not, then interchange RED & BLUE wires of Autoswitch-9 and restart the motor. Remove fuse from any phase in power circuit. The starter trips within 4 sec. Keep Autoswitch-9 in Auto mode. Replace the fuse. Wait for on time delay. Pump restarts automatically. In BYPASS mode, all protections of Autoswitch-9 are bypassed.

ऑटोस्विच-९ : यह व्होल्टेज से चलनेवाला सिंगल फेज प्रिवेन्टर (अवरोधक) है जो ३ फेज वाले सभी किस्म के पम्प के लिए इस्तेमाल होता है। ऑटो स्टार्ट प्रचालन के लिए ये ऑटो/मैन्युअल/बायपास स्विच ऑन डिले के साथ होते हैं।

ऑटोरिस्टार्ट : ऑटोस्विच ९ अपने ऑटो या मैन्युअल कार्यप्रणाली के लिए, जब सिंगल फेज की खराबी निकल जाये या पावर ऑन हो (फिरसे चालु हो) तो ऑन डिले (45 sec ± 15 Sec) के बाद पम्प/मोटर को पुनः चालु करता है।

परिक्षण : चित्र में बताये नये तरिके से कनेक्शन करे। ऑटो/मैन्युअल/बायपास स्विच को मैन्युअल मोड में रखे। जब पावर चालु हो तो, ऑन डिले के बाद लाल एलईडी चमकता है। जो अच्छी व्होल्टेज सप्लाय का संकेत है। यदि न चमके, तो ऑटोस्विच ९ की लाल और निली वायर इन्टरचेंज करे। मोटर चालु करे। पावर सर्किट के किसी फेज में फ्यूज निकाल दे। ४ सेकंड में स्टार्ट ट्रिप होगा। ऑटो/मैन्युअल/बायपास स्विच को ऑटो मोड में रखे। फ्यूज को लगा दे। ऑन डिले तक प्रतिक्षा करे, पम्प अपने आप चालु होने तक रुके रहे। ऑटो/मैन्युअल/बायपास स्विच को बायपास मोड पर रखने के बाद, ऑटोस्विच ९ द्वारा दि गई मोटर/पम्प सुरक्षा प्रतिबंधित हो जाती है। (बंद हो जाती है)

CONNECTION DIAGRAM



TECHNICAL SPECIFICATIONS:

1. SYSTEM SUPPLY VOLTAGE	: 380 - 415 VAC
2. OUTPUT CONTACTS	: 1 NO
3. UNBALANCE TRIP SETTINGS	: 50V ± 10 VAC
4. TRIP TIME DELAY	: 4 SEC ± 2 SEC
5. ON TIME DELAY(A / M)	: 45 SEC ± 15 SEC
6. RESET GAP	: 8 - 16 VAC ph-ph
7. MODE	: AUTO/MANUAL/BYPASS
8. MOUNTING DIMENSIONS :	
OVERALL(mm)	: 102 X 35 X81
MOUNTING(mm)	: 90 mm CENTRE TO CENTRE

WARRANTY

AGAINST ALL MANUFACTURING DEFECTS FOR 18 MONTHS FROM DATE OF SUPPLY OR 12 MONTHS FROM INSTALLATION WHICHEVER IS EARLIER. "NO WARRANTY IF UNIT USED IN BYPASS MODE."

MANUFACTURED BY

minilec®

1073/1-2-3, AT POST:PIRANGOOT,
TAL-MULSHI, DIST-PUNE,(INDIA),PIN-412 111

www.minilecgroup.com

VERSION - 01
(21/09/2019)