

## INSTALLATION INSTRUCTIONS

### FOR AUTOSWITCH - 7



**AUTOSWITCH - 7** : This is voltage operated single phasing preventor used for 3 Button Semi - Automatic Star Delta Starter with ON Delay Timer having fixed time setting with Auto / Manual switch.

**AUTO RESTART** : In auto mode, restart the pump / motor after 1 minute ( $\pm 15$  sec) when power is switched on (resumed) or when single phasing fault is removed.

**Star Delta Changeover** : An additional timer ( 5- 9 sec.) is provided for automatic star to delta changeover for the 3 Button Semi - Automatic Star Delta Starter.

**TESTING:** Make connections as shown in diagram

(A) Keep Auto / Manual switch in manual mode.

(B) When power is switched on, Red LED glows indicating healthy supply condition. If not, then interchange RED & BLUE wires of AUTO SWITCH-7. Now LED should glow. Though LED not glow then check voltage unbalance. If voltage unbalance is higher than 50 V( $\pm$  10 V), wait till voltage normalizes. Now LED should glow.

(C) Start the motor. Remove fuse from any phase in power circuit. The starter trips within 4 sec.

(D) Keep Auto/ Manual switch in Auto mode. Replace the fuse. Wait for 1 min ( $\pm$  15 sec) Pump restarts automatically.

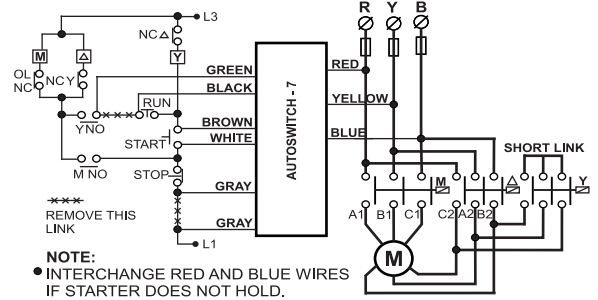
**ऑटोस्विच - ७** : यह वोल्टेजसे चलनेवाला सिंगल फेज प्रिवेंटर है। यह ऑटो मैन्युअल स्विच के साथ, ऑन डिले टायमर/स्टार डेल्टा टायमरसहित सेमी ऑटोमैटिक स्टार्टर के लिए इस्तेमाल किया जाता है।

**ऑटो रिस्टार्ट** : जब पावर ऑन हो या सिंगल फेजिंग खराबी निकल गई हो, तो १ मिनट ( $\pm$  १५ सेकंड) मिनट बाद युनिट पंप/मोटर को फिरसे चालू कर देता है। स्टार डेल्टा चेंज ओव्हर : सेमी ऑटोमैटिक स्टार डेल्टा स्टार्टर के लिए एक अतिरिक्त टायमर (५-९ सेकंड) उपलब्ध होता है।

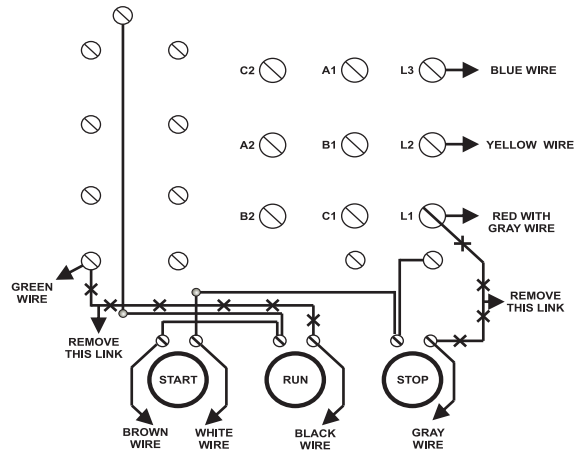
**टेस्टिंग** : कनेक्शन डायग्राम के अनुसार युनिट का कनेक्शन किजिए। शुरुआत में ऑटो/मैन्युअल स्विच के मैन्युअल मोड में रखिए। पावर ऑन होने पर लाल एल.इ.डी. न जले/चमके तो लाल और निली वायर को इंटरचेंज (अदले-बदले) करे।

यदि वोल्टेज असंतुलन  $50 \pm 10$  वोल्ट से अधिक है, तो एल.इ.डी. नहीं चमकेगा। तब वोल्टेज संतुलीत होने की प्रतिक्षा करे। जब एल.इ.डी. चमकेगा तब मोटर/स्टार्टर ऑन करे। किसी एक फ्यूज को निकाल दे। अब ४ सेकंड के भीतर युनिट स्टार्टर को ट्रीप (बंद) कर देगा। अब स्विच को ऑटो मोड में डाले। १ मिनट ( $\pm$  १५ सेकंड) तक प्रतिक्षा करे, पंप/मोटर अपने आप रिस्टार्ट होगा।

## TYPICAL CONNECTION DIAGRAM:



## CONNECTION DIAGRAM FOR 3 BUTTON- BENTEX S/D STARTER:



## TECHNICAL SPECIFICATIONS:

1. SYSTEM SUPPLY VOLTAGE	: 380/415 VAC, $\pm 20\%$
2. OUTPUT CONTACTS	: 1 NO + 1 NO
3. UNBALANCE TRIP SETTINGS	: 50V, $\pm 10$ VAC
4. TRIP TIME DELAY	: 4 SEC, $\pm 2$ SEC
5. ON TIME DELAY	: 1 MINUTE, $\pm 15$ SEC
6. STAR TO DELTA CHANGEOVER DELAY	: 7 SEC, $\pm 2$ SEC
7. RESET GAP	: 8 - 16 VAC ph-ph
8. MOUNTING DIMENSIONS :	
OVERALL(mm)	: 102 X 35 X 81
MOUNTING(mm)	: 90 mm CENTRE TO CENTRE

## WARRANTY

AGAINST ALL MANUFACTURING DEFECTS FOR 18 MONTHS FROM DATE OF SUPPLY OR 12 MONTHS FROM INSTALLATION WHICHEVER IS EARLIER.

MANUFACTURED BY

**mimilec**<sup>®</sup>

1073/1-2-3, AT POST: PIRANGOOT,  
TAL- MULSHI, DIST- PUNE (INDIA). PIN- 412 111

[www.minilecgroup.com](http://www.minilecgroup.com)

VERSION - 01  
(12/12/2011)