

INSTALLATION INSTRUCTIONS FOR AUTOSWITCH - 4



AUTOSWITCH - 4 : This is voltage operated single phasing preventor used for all types of 3 -ph pumps. This preventor is an auxiliary relay with Auto / Manual switch & VARIABLE ON DELAY timer (1 - 10 MIN) for auto starting operation.

AUTO RESET : In auto mode, restart the pump / motor after on DELAY (set by front knob), when power is switched on (resumed) or when single phasing fault is removed.

TESTING: Make connections as shown in diagram (A) Keep Auto / Manual switch in manual mode. (B) When power is switched on, Red LED glows indicating healthy supply condition. If not, then interchange RED & BLUE wires of AUTO SWITCH-4 (C) Start the motor. Remove fuse from any phase in power circuit. The starter trips within 4 sec. (D) Keep Auto/ Manual switch in Auto mode. Replace the fuse. Wait for set on time delay. Pump restarts automatically.

ऑटोस्विच-४ : यह व्होल्टेज से चलनेवाला सिंगल फेज प्रिवेन्टर (अवरोधक) है जो ३ फेज वाले सभी किस्म के पम्प के लिए इस्तेमाल होता है। ऑटो स्टार्ट प्रचालन के लिए ये ऑटो/मैन्युअल स्विच और ऑन डिले टाइमर के साथ होते हैं।

ऑटोरिस्टार्ट : ऑटो कार्यप्रणाली के लिए, जब सिंगल फेज की खराबी निकल जाये या पावर ऑन हो (फिरसे चालु हो) तो ऑन डिले सेटिंग के बाद पम्प/मोटार को पुनः चालु करता है।

परिक्षण : चित्र में बताये नये तरिके से कनेक्शन करे। (अ) ऑटो/मैन्युअल स्विच को मैन्युअल मोड में ही रखे। (ब) जब पावर चालु हो, तो लाल एलईडी चमकता है, जो अच्छी व्होल्टेज सप्लाय का संकेत है। यदि न चमके, तो ऑटोस्विच की लाल और नीली वायर इन्टर चेंज करे। (क) मोटर चालु करे। पावर सर्किट के किसी फेज में से फ्यूज निकाल दे। ४ सेकंड में स्टार्टर ट्रिप होगा। (ड) ऑटो/मैन्युअल स्विच को ऑटो मोड में रखे। फ्यूज को लगा दे। सेट ऑन डिले तक प्रतिक्षा करे, पम्प अपने आप चालु होने तक रुके रहे।

WARRANTY

AGAINST ALL MANUFACTURING DEFECTS FOR 18 MONTHS FROM DATE OF SUPPLY OR 12 MONTHS FROM INSTALLATION WHICHEVER IS EARLIER.

MANUFACTURED BY

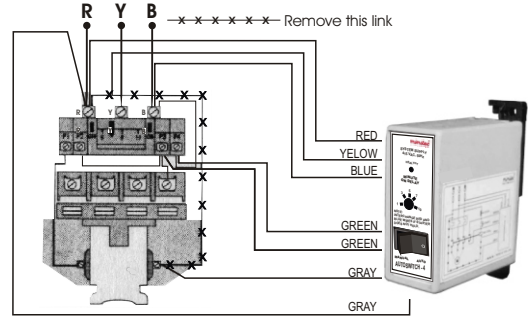
minilec®

1073/1-2-3, AT POST: PIRANGOOT,
TAL-MULSHI, DIST-PUNE, (INDIA), PIN-412 111

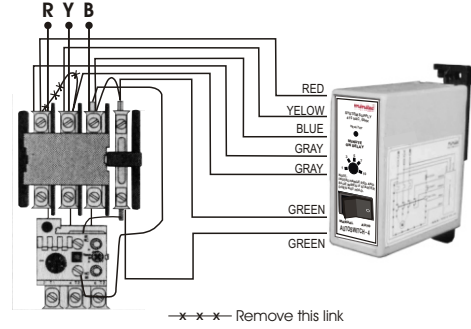
www.minilecgroup.com

VERSION - 02
(03/03/2008)

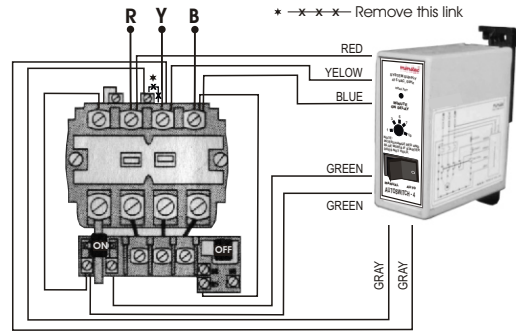
AUTOSWITCH- 4 WITH L&T STARTER



AUTOSWITCH- 4 WITH SIEMENS STARTER



AUTOSWITCH- 4 WITH BCH STARTER



TECHNICAL SPECIFICATIONS:

| | |
|----------------------------|--------------------------|
| 1. SYSTEM SUPPLY VOLTAGE | : 380/415 VAC |
| 2. OUTPUT CONTACTS | : 1 NO |
| 3. UNBALANCE TRIP SETTINGS | : 50V± 10 VAC |
| 4. TRIP TIME DELAY | : 4 SEC ± 2 SEC |
| 5. ON TIME DELAY | : 1 MIN TO 10MIN |
| 6. RESET GAP | : 8 - 14 VAC ph-ph |
| 7. MOUNTING DIMENSIONS : | |
| OVERALL(mm) | : 102 X 35 X81 |
| MOUNTING(mm) | : 90 mm CENTRE TO CENTRE |